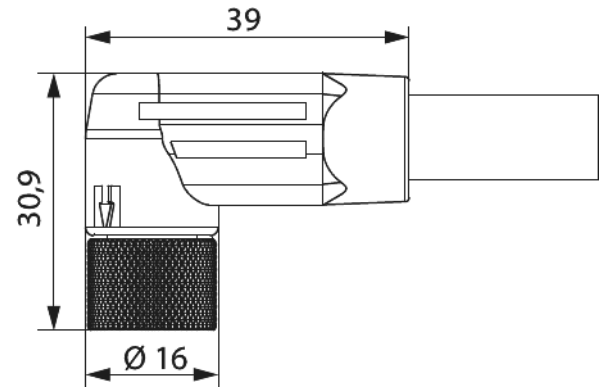


# Umspritzt Winkelsteckverbinder M12 Power - Kodierung S

Artikelnummer A712-SFA313UP150



## Technische Daten

Farbe Kabel	schwarz
Verriegelungsart	Verschrauben
Kabellänge	15000 mm
Kabelseite 1	M12, female, abgewinkelt
Kabelseite 2	offen
Ausführung Leitung	mehradrig
Leiterquerschnitt	1,5 - 1,5 mm <sup>2</sup>
Schutzart	IP 69 K , IP 67 , IP 65
Schirmung	ungeschirmt
Einsatz	Buchse
Dichtungsart	O-Ring
Material Dichtungen/O-Ringe	FKM (FPM)
Material Isolierkörper	PBT
Material Kabelmantel	PUR
Farbe Kontakteinsatz	schwarz
Temperaturbereich	-40°C bis +125°C

# Umspritzt Winkelsteckverbinder M12 Power - Kodierung S

Artikelnummer A712-SFA313UP150

Kodierung	S
Polzahl	4
Polbild	3 + PE
Anzahl der Kontakte Leistung	4
Anzahl der Kontakte PE	1
Nennstrom Leistung	12 A
Nennspannung bei Verschmutzungsgrad 3 Leistung	600 V $\sim$
Prüfspannung Leistung	840 V $\sim$
Isolationswiderstand Leistung	10 <sup>9</sup>
max. Übergangswiderstand Leistung	< 3 mOhm

# Umspritzt Winkelsteckverbinder M12 Power - Kodierung S

Artikelnummer A712-SFA313UP150

## Kaufmännische Daten

ETIM 7	EC001855
ETIM 8	EC001855
ETIM 9	EC001855
eCl@ss 10.1	27060311

Notiz: