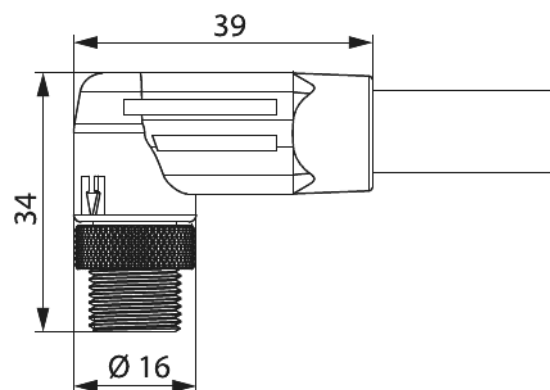


Umspritzt Winkel-/Kupplungssteckverbinder M12 Power - Kodierung S

Artikelnummer A712-SMA313UP050



Technische Daten

Farbe Kabel	schwarz
Verriegelungsart	Verschrauben
Kabellänge	5000 mm
Kabelseite 1	M12, male, abgewinkelt
Kabelseite 2	offen
Ausführung Leitung	mehradrig
Leiterquerschnitt	1,5 - 1,5 mm ²
Schutzart	IP 69 K , IP 67 , IP 65
Schirmung	ungeschirmt
Einsatz	Stift
Dichtungsart	O-Ring
Material Dichtungen/O-Ringe	FKM (FPM)
Material Isolierkörper	PBT
Material Kabelmantel	PUR
Farbe Kontakteinsatz	schwarz
Temperaturbereich	-40°C bis +125°C

Umspritzt Winkel-/Kupplungssteckverbinder M12 Power - Kodierung S

Artikelnummer A712-SMA313UP050

Kodierung	S
Polzahl	4
Polbild	3 + PE
Anzahl der Kontakte Leistung	4
Anzahl der Kontakte PE	1
Nennstrom Leistung	12 A
Nennspannung bei Verschmutzungsgrad 3 Leistung	600 V \sim
Prüfspannung Leistung	840 V \sim
Isolationswiderstand Leistung	10 ⁹
max. Übergangswiderstand Leistung	< 3 mOhm

Umspritzt Winkel-/Kupplungssteckverbinder M12 Power - Kodierung S

Artikelnummer A712-SMA313UP050

Kaufmännische Daten

ETIM 7	EC001855
ETIM 8	EC001855
ETIM 9	EC001855

Notiz: