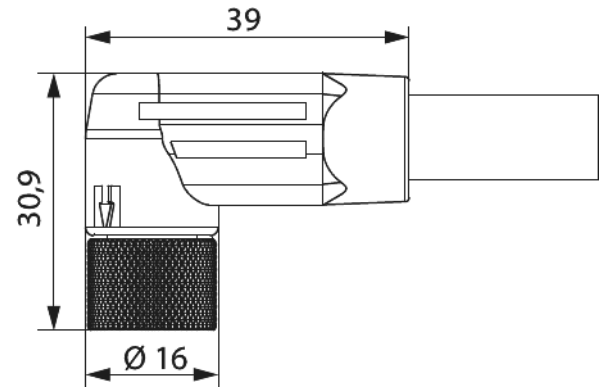


Umspritzt Winkelsteckverbinder M12 Power - Kodierung T

Artikelnummer A712-TFA043UP020



Technische Daten

Farbe Kabel	schwarz
Verriegelungsart	Verschrauben
Kabellänge	2000 mm
Kabelseite 1	M12, female, abgewinkelt
Kabelseite 2	offen
Ausführung Leitung	mehradrig
Leiterquerschnitt	1,5 - 1,5 mm ²
Schutzart	IP 69 K , IP 67 , IP 65
Schirmung	ungeschirmt
Einsatz	Buchse
Dichtungsart	O-Ring
Material Dichtungen/O-Ringe	FKM (FPM)
Material Isolierkörper	PBT
Material Kabelmantel	PUR
Farbe Kontakteinsatz	dunkelgrau
Temperaturbereich	-40 °C bis +125 °C

Umspritzt Winkelsteckverbinder M12 Power - Kodierung T

Artikelnummer A712-TFA043UP020

Kodierung	T
Polzahl	4
Polbild	4
Anzahl der Kontakte Leistung	4
Nennstrom Leistung	12 A
Nennspannung bei Verschmutzungsgrad 3 Leistung	63 V~
Prüfspannung Leistung	840 V~
Isolationswiderstand Leistung	10 ⁹
max. Übergangswiderstand Leistung	< 3 mOhm

Umspritzt Winkelsteckverbinder M12 Power - Kodierung T

Artikelnummer A712-TFA043UP020

Kaufmännische Daten

ETIM 7	EC001855
ETIM 8	EC001855
ETIM 9	EC001855
eCl@ss 10.1	27060311

Notiz: