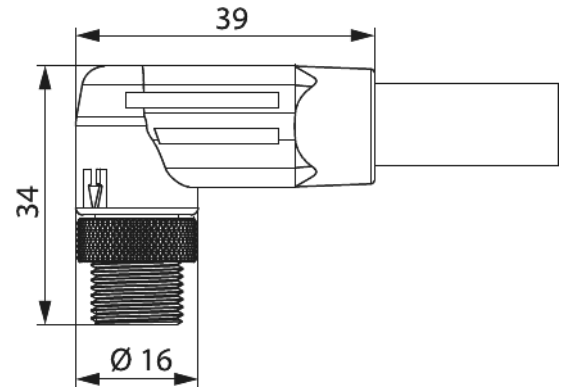


# Umspritzt Winkel-/Kupplungssteckverbinder M12 Power - Kodierung T

Artikelnummer A712-TMA043UP020



## Technische Daten

|                             |                           |
|-----------------------------|---------------------------|
| Farbe Kabel                 | schwarz                   |
| Verriegelungsart            | Verschrauben              |
| Kabellänge                  | 2000 mm                   |
| Kabelseite 1                | M12, male, abgewinkelt    |
| Kabelseite 2                | offen                     |
| Ausführung Leitung          | mehradrig                 |
| Leiterquerschnitt           | 1,5 - 1,5 mm <sup>2</sup> |
| Schutzart                   | IP 69 K , IP 67 , IP 65   |
| Schirmung                   | ungeschirmt               |
| Einsatz                     | Stift                     |
| Dichtungsart                | O-Ring                    |
| Material Dichtungen/O-Ringe | FKM (FPM)                 |
| Material Isolierkörper      | PBT                       |
| Material Kabelmantel        | PUR                       |
| Farbe Kontakteinsatz        | dunkelgrau                |
| Temperaturbereich           | -40°C bis +125°C          |

# Umspritzt Winkel-/Kupplungssteckverbinder M12 Power - Kodierung T

Artikelnummer A712-TMA043UP020

|  |                 |
|--|-----------------|
| Kodierung                                      | T               |
| Polzahl  | 4               |
| Polbild  | 4               |
| Anzahl der Kontakte Leistung                   | 4               |
| Nennstrom Leistung                             | 12 A            |
| Nennspannung bei Verschmutzungsgrad 3 Leistung | 63 V~           |
| Prüfspannung Leistung                          | 840 V~          |
| Isolationswiderstand Leistung                  | 10 <sup>9</sup> |
| max. Übergangswiderstand Leistung              | < 3 mOhm        |

# Umspritzt Winkel-/Kupplungssteckverbinder M12 Power - Kodierung T

Artikelnummer A712-TMA043UP020

## Kaufmännische Daten

|        |          |
|--------|----------|
| ETIM 7 | EC001855 |
| ETIM 8 | EC001855 |
| ETIM 9 | EC001855 |

Notiz: