

STAHLROHRADAPTER

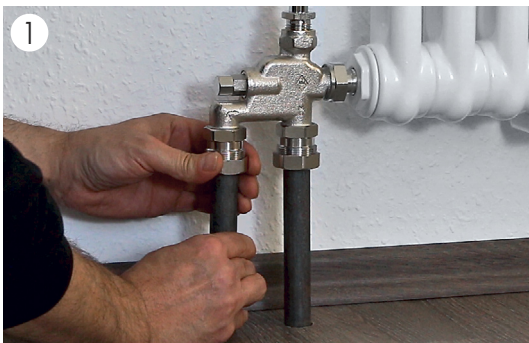


DER PROBLEMLÖSER FÜR HEIZ- UND TRINKWASSERSYSTEME

Problemlöser bei der Sanierung

Überzeugende technische Daten und die einfache Installation – das macht den Stahlrohradapter zu einem der wichtigsten Problemlöser für den Installateur. Er kann sich auch in schwierigen Arbeitsumgebungen auf eine sichere und schnelle Montage verlassen.

Einfach, schnell und sauber: So funktioniert die Heizkörpermontage!



Aufstecken

// Schmutzfreies Stahlrohr gerade ablängen und entgraten.
Stahlrohradapter über das Stahlrohr bis zum Anschlag einführen.

- // keine spezielle Vorbehandlung nötig
- // für Naben- oder Axialanschlüsse



Anziehen

// Stahlrohradapter handfest anziehen. In dieser Position mit einem Gabelschlüssel oder einer Armaturenzange ca. $\frac{3}{4}$ – 1 Umdrehung fest anziehen.

- // kein Schweißen notwendig
- // hohe Halte- und Auszugskräfte
- // schmutzfreie Montage, optimal für Arbeiten in Wohnräumen



Fertig

- // keine Verschmutzung von bewohnten Räumen
- // passt optisch zur Anschlussarmatur
- // eine saubere Sache!

Stahlrohradapter-Koffer, Art.-Nr. 2 810 0320 20

Den HUMMEL Stahlrohradapter gibt es in elf Größen und Varianten. Er ist kompatibel zu Anschlussarmaturen mit Eurokonus und Innen- oder Außengewinde. Für den Monteur ist der Stahlrohradapter-Koffer der ideale Helfer vor Ort. Er hat alle Varianten griffbereit und ist damit für jede Einbausituation gut gerüstet.



Stahlrohradapter für Heizung und Trinkwasser

Der HUMMEL Stahlrohradapter ist der ideale Problemlöser bei der Sanierung von Heizungs- und Trinkwasseranlagen. Die Montage von neuen Heizkörpern an bestehende Anschlüsse funktioniert damit ohne großen Aufwand und hinterlässt keine Spuren an Wand- und Bodenbelägen – eine saubere Sache! Schweißen und Gewinde schneiden gehören der Vergangenheit an. Speziell in bewohnten Räumen und beengten Arbeitsumgebungen wissen Monteure den HUMMEL Stahlrohradapter zu schätzen.

- // schnelle Montage
- // hohe Druckbeständigkeit
- // hohe Haltekräfte
- // passt auf alle gängigen Stahlrohre
- // großer Temperaturbereich
- // Unterputzverwendung gemäß DIN 18380

Stahlrohradapter für Heizungsanlagen



Passende Rohrabmessungen (DIN EN 10255M)

Ø Rohr	Nenn AD	max.	min.	Einstecktiefe
3/8	17,2 mm	17,5 mm	16,7 mm	20 mm
1/2	21,3 mm	21,8 mm	21,0 mm	23 mm
3/4	26,9 mm	27,3 mm	26,5 mm	26 mm
1	33,7 mm	34,2 mm	33,3 mm	30 mm
1 ¼	42,4 mm	42,9 mm	42,0 mm	37 mm
1 ½	48,3 mm	48,8 mm	47,9 mm	48 mm

Technische Daten

Betriebstemperatur (Heizung):	bis 120 °C
Betriebsdruck:	10 bar

Materialdaten

Körper (Heizung):	Messing vernickelt
Druckscheibe:	Messing blank
Formdichtung:	EPDM
Haltekralle:	Edelstahl

Stahlrohradapter für Trinkwasseranlagen



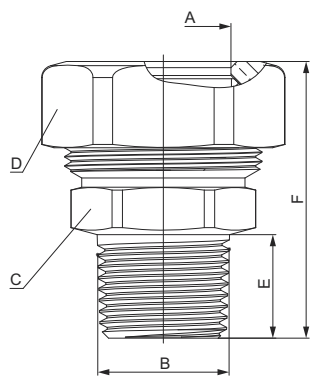
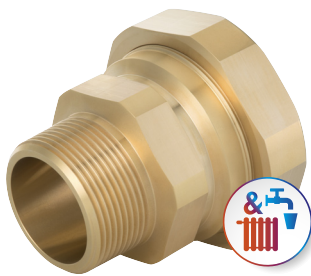
Technische Daten

Betriebstemperatur (Trinkwasser):	bis 95 °C
Betriebstemperatur (Heizung):	bis 120 °C
Betriebsdruck:	10 bar
DVGW Reg.-Nr.:	DW-8511CU0182

Materialdaten

Körper (Trinkwasser):	Messing blank
Druckscheibe:	Messing blank
Formdichtung:	EPDM
Haltekralle:	Edelstahl

Trinkwasser Stahlrohradapter mit Außengewinde



- // für Trinkwasser- und Heizungsanlagen
- // DVGW-Zertifikat für Stahlrohradapter aus Messing in Verbindung mit Stahlrohren für den Bereich Kaltwasser
- // für Anschlussarmaturen mit Innengewinde
- // für Stahlrohre (DIN EN 10255 M/H, DIN EN 10220-1, DIN EN 10240)
- // Unterputzverwendung gemäß DIN 18380
- // extrem hohe Haltekraft



Ausführung						
A	B	C	D	E	F	Artikelnummer
Rohr 1/2	R 1/2	SW 27	SW 36	16,8	45	2 755 1212 00
Rohr 3/4	R 3/4	SW 34	SW 45	19	50	2 755 3434 00
Rohr 1	R 1	SW 41	SW 55	22	56	2 755 1010 00
Rohr 1 1/4	R 1 1/4	SW 50	SW 65	25	69	2 755 5454 00
Rohr 1 1/2	R 1 1/2	SW 60	SW 80	25	80	2 755 6464 00

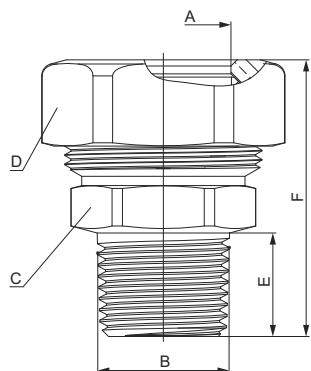
Technische Daten

Betriebstemperatur (Trinkwasser):	bis 95 °C
Betriebstemperatur (Heizung):	bis 120 °C
Betriebsdruck:	10 bar
DVGW Reg.-Nr.:	DW-8511CU0182

Materialdaten

Körper:	Messing blank
Druckscheibe:	Messing blank
Formdichtung:	EPDM
Haltekralle:	Edelstahl

Stahlrohradapter mit Außengewinde



- // für Anschlussarmaturen mit Innengewinde
- // schnelle, einfache und sichere Montage
- // extrem hohe Haltekraft
- // hohe Druck- und Temperaturbeständigkeit
- // für Stahlrohre (DIN EN 10255 M/H, DIN EN 10220-1)
- // für Siederohre (DIN EN 10216-1, DIN EN 10217-1)
- // Unterputzverwendung gemäß DIN 18380

Ausführung						
A	B	C	D	E	F	Artikelnummer
Rohr 3/8	R 3/8	SW 24	SW 30	13,2	39	2 355 3838 01
Rohr 3/8	R 1/2	SW 24	SW 30	16,8	42	2 355 3812 01
Rohr 1/2	R 1/2	SW 27	SW 36	16,8	45	2 355 1212 01
Rohr 3/4	R 3/4	SW 34	SW 45	19	50	2 355 3434 01
Rohr 1	R 1	SW 41	SW 55	22	56	2 355 1010 01
Rohr 1 1/4	R 1 1/4	SW 50	SW 65	25	69	2 355 5454 01
Rohr 1 1/2	R 1 1/2	SW 60	SW 80	25	80	2 355 6464 01

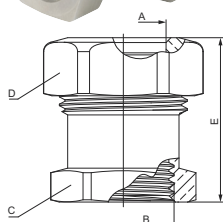
Technische Daten

Betriebstemperatur:	bis 120 °C
Betriebsdruck:	10 bar

Materialdaten

Körper:	Messing vernickelt
Druckscheibe:	Messing blank
Formdichtung:	EPDM
Haltekralle:	Edelstahl

Stahlrohradapter mit Innengewinde



- // für Anschlussverschraubungen mit Außengewinde
- // schnelle, einfache und sichere Montage
- // extrem hohe Haltekraft
- // hohe Druck- und Temperaturbeständigkeit
- // für Stahlrohre (DIN EN 10255 M/H, DIN EN 10220-1)
- // für Siederrohre (DIN EN 10216-1, DIN EN 10217-1)
- // Unterputzverwendung gemäß DIN 18380

Ausführung	A	B	C	D	E	Artikelnummer
Rohr 3/8	G 1/2	SW 27	SW 30	34		2 356 3812 01
Rohr 1/2	G 1/2	SW 27	SW 36	36		2 356 1212 01

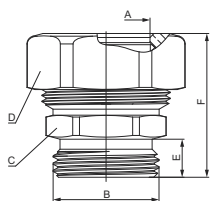
Technische Daten

Betriebstemperatur:	bis 120 °C
Betriebsdruck:	10 bar

Materialdaten

Körper:	Messing vernickelt
Druckscheibe:	Messing blank
Formdichtung:	EPDM
Haltekralle:	Edelstahl

Stahlrohradapter mit Eurokonus Außengewinde



- // für Anschlussverschraubungen mit Eurokonus (DIN EN 16313)
- // schnelle, einfache und sichere Montage
- // extrem hohe Haltekraft
- // hohe Druck- und Temperaturbeständigkeit
- // für Stahlrohre (DIN EN 10255 M/H, DIN EN 10220-1)
- // für Siederrohre (DIN EN 10216-1, DIN EN 10217-1)
- // Unterputzverwendung gemäß DIN 18380

Ausführung	A	B	C	D	E	F	Artikelnummer
Rohr 3/8	G 3/4	SW 27	SW 30	9,5	34		2 354 3834 01
Rohr 1/2	G 3/4	SW 27	SW 36	9,5	36		2 354 1234 01
Rohr 3/4	G 3/4	SW 34	SW 45	9,5	41		2 354 3434 01

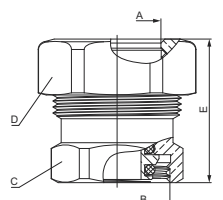
Technische Daten

Betriebstemperatur:	bis 120 °C
Betriebsdruck:	10 bar

Materialdaten

Körper:	Messing vernickelt
Druckscheibe:	Messing blank
Formdichtung:	EPDM
Haltekralle:	Edelstahl

Stahlrohradapter mit Eurokonus Innengewinde



- // für Anschlussarmaturen mit Eurokonus (DIN EN 16313)
- // schnelle, einfache und sichere Montage
- // extrem hohe Haltekraft
- // hohe Druck- und Temperaturbeständigkeit
- // für Stahlrohre (DIN EN 10255 M/H, DIN EN 10220-1)
- // für Siederrohre (DIN EN 10216-1, DIN EN 10217-1)
- // Unterputzverwendung gemäß DIN 18380

Ausführung	A	B	C	D	E	Artikelnummer
Rohr 3/8	G 3/4	SW 30	SW 30	34		2 353 3834 01
Rohr 1/2	G 3/4	SW 30	SW 36	36		2 353 1234 01

Technische Daten

Betriebstemperatur:	bis 120 °C
Betriebsdruck:	10 bar

Materialdaten

Körper:	Messing vernickelt
Druckscheibe:	Messing blank
Formdichtung:	EPDM
Haltekralle:	Edelstahl

LÖSUNGEN FÜR HEIZUNG UND TRINKWASSERSYSTEME

Lösungen für Trinkwassersysteme

Stahlrohradapter, Klemmverschraubungen,
Anschlusssteile, Nippel



Verbindungstechnik

Reduktionen, Kupplungswinkel,
Stahlrohradapter, Klemmverschraubungen



Heizkörperanschlüsse

Umlenkstücke, flexible Anschlüsse, Anschlussarmaturen,
Thermostatventile, Thermostatköpfe



Entleerung und Entlüftung

Entlüftungsventile, Entlüftungsautomaten,
Entleerungsventile, FE-Hähne, SFE-Hähne



www.hummel.com

HUMMEL AG
Lise-Meitner-Straße 2
79211 Denzlingen
Germany
www.hummel.com

Tel. +49 (0) 76 66 / 9 11 10-400
Fax +49 (0) 76 66 / 9 11 10-94 20
E-Mail plh@hummel.com

