

HSK-K-EX-ACTIVE



DIE KABELVERSCHRAUBUNG FÜR DEN EX-BEREICH

DIE VORTEILE AUF EINEN BLICK:



- // halogenfrei
- // Schutzart IP 68 – 10 bar / 30 min. nach DIN EN 60529
- // Vibrationsschutz der Überwurfmutter
- // großer Klemmbereich
- // einsetzbar bis +85° C
- // abriebfeste Beschriftung
- // serienmäßig montierter O-Ring
- // einsetzbar in Zone 1 und Zone 20

HSK-K-Ex-Active

Übergreifende Klemmlamellen

verhindern das Ausreißen der Formdichtung und sorgen für besonders hohe, integrierte Zugentlastung

Gekammerte Formdichtung

für zuverlässige Abdichtung des Kabels bei Schutzart IP 68 bis 10 bar / 30 min.

HUMMEL Trapezgewinde

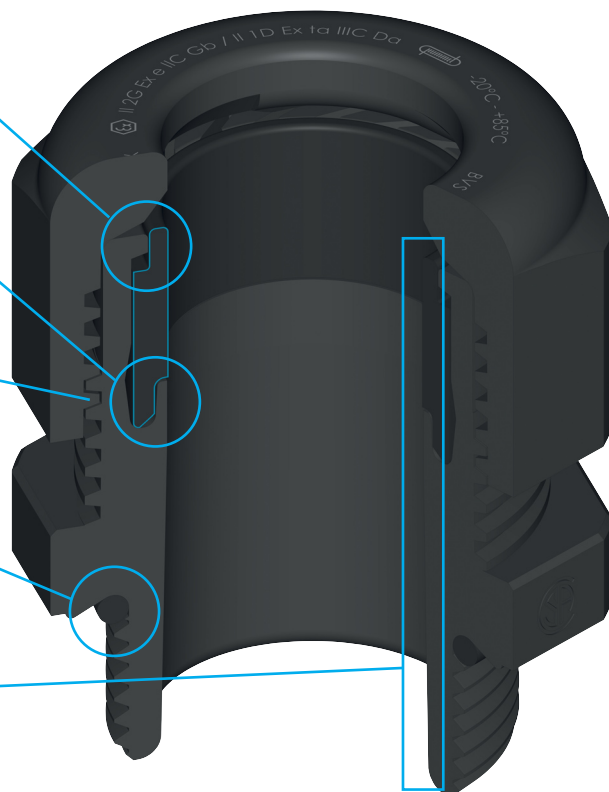
zur stabilen Kraftübertragung

Serienmäßig montierter, gekammert sitzender

O-Ring zur optimalen Abdichtung der Verschraubung gegen das Gehäuse, unabhängig von dessen Oberfläche

Kantenfreie innere Kontur

für einfache Montage und optimale Schonung des Kabelmantels



HSK-K-EX-ACTIVE

Die HSK-K-Ex-Active wurde entwickelt, um den verschärften Bedingungen der EN 60079-0:2018 gerecht zu werden. Die Kabelverschraubung aus speziell formuliertem, glasfaserverstärktem Polyamid vereint alle Vorteile der bewährten HSK-K-Ex-Serie von HUMMEL mit den neuesten Zulassungen nach ATEX und IECEx.

Die HSK-K-Ex-Active ist konzipiert für den Einsatz an elektrischen Betriebsmitteln der Zündschutzarten Ex e und Ex t nach der aktuellen Normenreihe EN 60079-0, 60079-7 und 60079-31.

// Zonen 1, 2, 20, 21, 22

// Größen: M 12 – M 63,
NPT 3/8" – NPT 1 1/2"

// Temperaturbereich: -20° C – 85° C

// EU-Baumusterprüfbescheinigung:
BVS 14 ATEX E 025 X

// IECEx Certificate of Conformity:
IECEx BVS 14.0020X

// Kennzeichnung:
II 2G Ex eb IIC Gb
II 1D Ex ta IIIC Da

// Gemäß den aktuellen EN Standards:
EN 60079-0:2018 + A11:2013
EN 60079-7:2015
EN 60079-31:2014
EN 60529

IEC 60079-0:2011
IEC 60079-7:2015
IEC 60079-31:2013



Installationshinweise und Zertifikate unter

www.hummel.com

HSK-Ex e KABELVERSCHRAUBUNGEN

HSK-K-Ex-Active

Metr.



Material	glasfaserverstärktes Polyamid
Formdichtung	NBR
O-Ring	NBR
Schutzart	IP 68 – 10 bar / 30 min. im angegebenen Klemmbereich
Dauergebrauchstemperatur	-20 °C – 85 °C
Lieferfarbe	schwarz (RAL 9005) / blau-schwarz (RAL 5012)

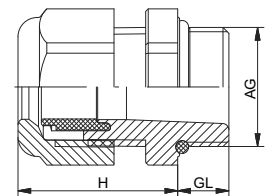
// O-Ring FKM und VMQ auf Anfrage



II 2G Ex eb IIC Gb
II TD Ex ta IIIC Da

Class II Div 1 Groups E, F, G

Internationale Zulassungen
auf www.hummel.com.



AG	\varnothing mm	\varnothing mm	H mm	GL mm	Best.-Nr. schwarz	Best.-Nr. blau-schwarz	GL mm	Best.-Nr. schwarz lang
M 12 x 1,5	3–6,5	15	21	8	1.292.1201.50	1.292.1202.50	15	1.292.1201.30
M 12 x 1,5	2–5	15	21	8	1.292.1201.51		15	1.292.1201.31
M 16 x 1,5	4–8	19	22	8	1.292.1601.50	1.292.1602.50	15	1.292.1601.30
M 16 x 1,5	3–6	19	22	8	1.292.1601.51	1.292.1602.51	15	1.292.1601.31
M 16 x 1,5	5–10	22	25	8	1.292.1611.50	1.292.1612.50	15	1.292.1611.30
M 20 x 1,5	6–12	24	27	9	1.292.2001.50	1.292.2002.50	15	1.292.2001.30
M 20 x 1,5	5–9	24	27	9	1.292.2001.51	1.292.2002.51	15	1.292.2001.31
M 20 x 1,5	10–14	27	28	9	1.292.2016.50	1.292.2017.50	15	1.292.2016.30
M 20 x 1,5	7–12	27	28	9	1.292.2016.51	1.292.2017.51	15	1.292.2016.31
M 25 x 1,5	13–18	33	31	11	1.292.2501.50	1.292.2502.50	15	1.292.2501.30
M 25 x 1,5	9–16	33	31	11	1.292.2501.51	1.292.2502.51	15	1.292.2501.31
M 32 x 1,5	18–25	42	39	11	1.292.3201.50	1.292.3202.50	15	1.292.3201.30
M 32 x 1,5	13–20	42	39	11	1.292.3201.51	1.292.3202.51	15	1.292.3201.31
M 40 x 1,5	22–32	53	48	13	1.292.4001.50	1.292.4002.50	18	1.292.4001.30
M 40 x 1,5	20–26	53	48	13	1.292.4001.51		18	1.292.4001.31
M 50 x 1,5	32–38	60	49	13	1.292.5001.50		18	1.292.5001.30
M 50 x 1,5	25–31	60	49	13			18	1.292.5001.31
M 63 x 1,5	37–44	65/68	49	14	1.292.6301.50		18	1.292.6301.30
M 63 x 1,5	29–35	65/68	49	14	1.292.6301.51		18	1.292.6301.31

HSK-K-Ex-Active

NPT



Material	glasfaserverstärktes Polyamid
Formdichtung	NBR
O-Ring	NBR
Schutzart	IP 68 – 10 bar / 30 min. im angegebenen Klemmbereich
Dauergebrauchstemperatur	-20 °C – 85 °C
Lieferfarbe	schwarz (RAL 9005) / blau-schwarz (RAL 5012)

// O-Ring FKM und VMQ auf Anfrage

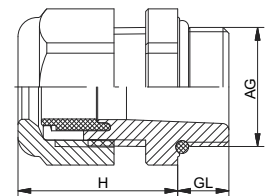


II 2G Ex eb IIC Gb
II TD Ex ta IIIC Da



Class II Div 1 Groups E, F, G

Internationale Zulassungen
auf www.hummel.com.



AG	Ø mm	Ø mm	H mm	GL mm	Best.-Nr. schwarz lang
NPT 3/8"	4–8	19 / 22	22	15	1.292.3801.70
NPT 3/8"	3–6	19 / 22	22	15	1.292.3801.71
NPT 1/2"	6–12	24	27	13	1.292.1201.70
NPT 1/2"	5–9	24	27	13	1.292.1201.71
NPT 1/2" (16)	10–14	27	28	13	1.292.1216.70
NPT 1/2" (16)	7–12	27	28	13	1.292.1216.71
NPT 3/4"	13–18	33	31	14	1.292.3401.70
NPT 3/4"	9–16	33	31	14	1.292.3401.71
NPT 1"	18–25	42	39	19	1.292.1001.70
NPT 1"	13–20	42	39	19	1.292.1001.71
NPT 1 1/4"	18–25	42 / 46	39	16	1.292.5401.70
NPT 1 1/4"	13–20	42 / 46	39	16	1.292.5401.71
NPT 1 1/2"	22–32	53	48	20	1.292.6401.70
NPT 1 1/2"	20–26	53	48	20	1.292.6401.71

PRODUKTPROGRAMM ELEKTROTECHNIK

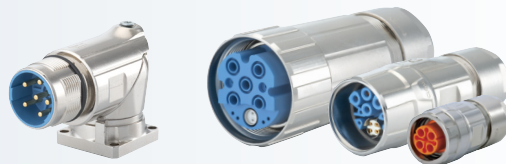
Kabelverschraubungen

Kunststoff-, Messing- und Edelstahlverschraubungen,
EMV-Anbindungen, Schutzklassen Ex e, Ex d, Ex ta



Rundsteckverbinder

M 8 bis M 40, INOX, TWILOCK, Industrial Ethernet,
Leistung, Signal, Hybrid-Stecker, umspritzte Lösungen



www.hummel.com

HUMMEL AG
Lise-Meitner-Straße 2
79211 Denzlingen
Germany
www.hummel.com

Tel. +49 (0) 76 66 / 9 11 10-200
Fax +49 (0) 76 66 / 9 11 10-20
E-Mail info@hummel.com

