

## HSK-K-EX-ACTIVE



DIE KABELVERSCHRAUBUNG FÜR DEN EX-BEREICH

## DIE VORTEILE AUF EINEN BLICK:



- // halogenfrei
- // Schutzart IP 68 – 10 bar nach DIN EN 60529
- // Vibrationsschutz der Überwurfmutter
- // großer Klemmbereich
- // einsetzbar bis +85° C
- // abriebfeste Beschriftung
- // serienmäßig montierter O-Ring
- // einsetzbar in Zone 1 und Zone 20

### HSK-K-Ex-Active

#### Übergreifende Klemmlamellen

verhindern das Ausreißen der Formdichtung und sorgen für besonders hohe, integrierte Zugentlastung

#### Gekammerte Formdichtung

für zuverlässige Abdichtung des Kabels bei Schutzart IP 68 bis 10 bar

#### HUMMEL Trapezgewinde

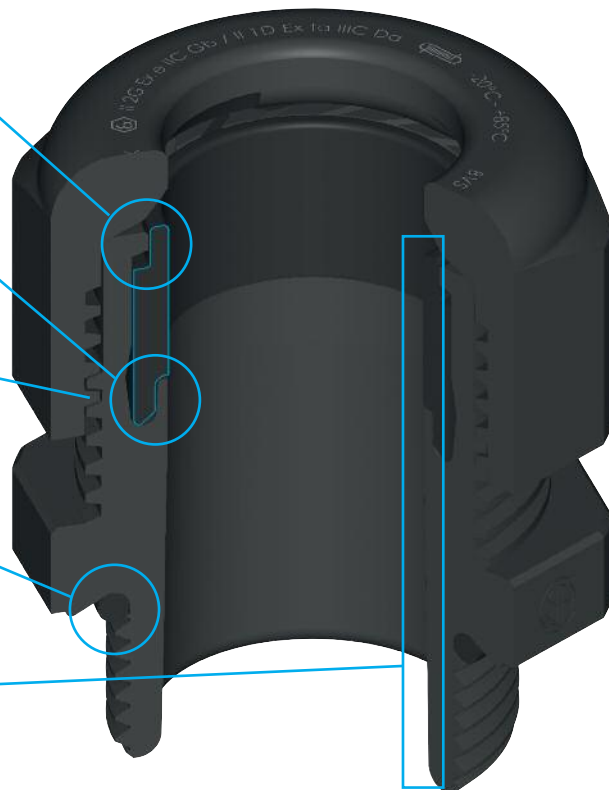
zur stabilen Kraftübertragung

#### Serienmäßig montierter, gekammert sitzender

**O-Ring** zur optimalen Abdichtung der Verschraubung gegen das Gehäuse, unabhängig von dessen Oberfläche

#### Kantenfreie innere Kontur

für einfache Montage und optimale Schonung des Kabelmantels



## HSK-K-EX-ACTIVE

Die HSK-K-Ex-Active wurde entwickelt, um den verschärften Bedingungen der EN 60079-0:2012 gerecht zu werden. Die Kabelverschraubung aus speziell formuliertem, glasfaserverstärktem Polyamid vereint alle Vorteile der bewährten HSK-K-Ex-Serie von HUMMEL mit den neuesten Zulassungen nach ATEX und IECEx.

Die HSK-K-Ex-Active ist konzipiert für den Einsatz an elektrischen Betriebsmitteln der Zündschutzarten Ex e und Ex t nach der aktuellen Normenreihe EN 60079-0, 60079-7 und 60079-31.

// Zonen 1, 2, 20, 21, 22

// Größen: M 12 – M 63,  
NPT 3/8" – NPT 1 1/2"

// Temperaturbereich: -20°C – 85°C

// EG-Baumusterprüfbescheinigung:  
BVS 14 ATEX E 025 X

// IECEx Certificate of Conformity:  
IECEx BVS 14.0020X

// Kennzeichnung:  
II 2G Ex eb IIC Gb  
II 1D Ex ta IIIC Da

// Gemäß den aktuellen EN Standards:  
EN 60079-0:2012 + A11:2013  
EN 60079-7:2015  
EN 60079-31:2014  
EN 60529

IEC 60079-0:2011  
IEC 60079-7:2015  
IEC 60079-31:2013



Installationshinweise und Zertifikate unter

[www.hummel.com](http://www.hummel.com)

# HSK-Ex e KABELVERSCHRAUBUNGEN

HSK-K-Ex-Active

Metr., NPT



Material	glasfaserverstärktes Polyamid
Formdichtung	NBR
O-Ring	NBR
Schutzart	IP 68 – 10 bar im angegebenen Klemmbereich
Dauergebrauchstemperatur	-20 °C – 85 °C
Lieferfarbe	schwarz (RAL 9005) /blau-schwarz (RAL 5012)

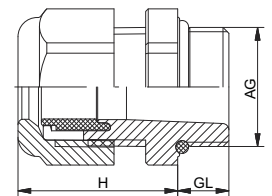
// O-Ring FKM und VMQ auf Anfrage



II 2G Ex eb IIC Gb  
II TD Ex ta IIIC Da

Class I Div 2 Groups A, B, C, D  
Class II Div 1 Groups E, F, G

Internationale Zulassungen  
auf [www.hummel.com](http://www.hummel.com).



AG	∅ <sub>K</sub> mm	∅ <sub>N</sub> mm	H mm	GL mm	Best.-Nr. schwarz	Best.-Nr. blau-schwarz	GL mm	Best.-Nr. schwarz lang	Best.-Nr. blau-schwarz lang
M 12 x 1,5	3–6,5	15	21	8	1.292.1201.50	1.292.1202.50	15	1.292.1201.30	1.292.1202.30
M 12 x 1,5	2–5	15	21	8	1.292.1201.51	1.292.1202.51	15	1.292.1201.31	1.292.1202.31
M 16 x 1,5	4–8	19	22	8	1.292.1601.50	1.292.1602.50	15	1.292.1601.30	1.292.1602.30
M 16 x 1,5	3–6	19	22	8	1.292.1601.51	1.292.1602.51	15	1.292.1601.31	1.292.1602.31
M 16 x 1,5	5–10	22	25	8	1.292.1611.50	1.292.1612.50	15	1.292.1611.30	1.292.1612.30
M 16 x 1,5	3–7	22	25	8	1.292.1611.51	1.292.1612.51	15	1.292.1611.31	1.292.1612.31
M 20 x 1,5	6–12	24	27	9	1.292.2001.50	1.292.2002.50	15	1.292.2001.30	1.292.2002.30
M 20 x 1,5	5–9	24	27	9	1.292.2001.51	1.292.2002.51	15	1.292.2001.31	1.292.2002.31
M 20 x 1,5	10–14	27	28	9	1.292.2016.50	1.292.2017.50	15	1.292.2016.30	1.292.2017.30
M 20 x 1,5	7–12	27	28	9	1.292.2016.51	1.292.2017.51	15	1.292.2016.31	1.292.2017.31
M 25 x 1,5	13–18	33	31	11	1.292.2501.50	1.292.2502.50	15	1.292.2501.30	1.292.2502.30
M 25 x 1,5	9–16	33	31	11	1.292.2501.51	1.292.2502.51	15	1.292.2501.31	1.292.2502.31
M 32 x 1,5	18–25	42	39	11	1.292.3201.50	1.292.3202.50	15	1.292.3201.30	1.292.3202.30
M 32 x 1,5	13–20	42	39	11	1.292.3201.51	1.292.3202.51	15	1.292.3201.31	1.292.3202.31
M 40 x 1,5	22–32	53	48	13	1.292.4001.50	1.292.4002.50	18	1.292.4001.30	1.292.4002.30
M 40 x 1,5	20–26	53	48	13	1.292.4001.51	1.292.4002.51	18	1.292.4001.31	1.292.4002.31
M 50 x 1,5	32–38	60	49	13	1.292.5001.50	1.292.5002.50	18	1.292.5001.30	1.292.5002.30
M 50 x 1,5	25–31	60	49	13	1.292.5001.51	1.292.5002.51	18	1.292.5001.31	1.292.5002.31
M 63 x 1,5	37–44	65/68	49	14	1.292.6301.50	1.292.6302.50	18	1.292.6301.30	1.292.6302.30
M 63 x 1,5	29–35	65/68	49	14	1.292.6301.51	1.292.6302.51	18	1.292.6301.31	1.292.6302.31
NPT 3/8"	4–8	19 / 22	22	15				1.292.3801.70	1.292.3802.70
NPT 3/8"	3–6	19 / 22	22	15				1.292.3801.71	1.292.3802.71
NPT 1/2"	6–12	24	27	13				1.292.1201.70	1.292.1202.70
NPT 1/2"	5–9	24	27	13				1.292.1201.71	1.292.1202.71
NPT 1/2" (16)	10–14	27	28	13				1.292.1216.70	1.292.1217.70
NPT 1/2" (16)	7–12	27	28	13				1.292.1216.71	1.292.1217.71
NPT 3/4"	13–18	33	31	14				1.292.3401.70	1.292.3402.70
NPT 3/4"	9–16	33	31	14				1.292.3401.71	1.292.3402.71
NPT 1"	18–25	42	39	19				1.292.1001.70	1.292.1002.70
NPT 1"	13–20	42	39	19				1.292.1001.71	1.292.1002.71
NPT 1 1/4"	18–25	42/46	39	16				1.292.5401.70	1.292.5402.70
NPT 1 1/4"	13–20	42/46	39	16				1.292.5401.71	1.292.5402.71
NPT 1 1/2"	22–32	53	48	20				1.292.6401.70	1.292.6402.70
NPT 1 1/2"	20–26	53	48	20				1.292.6401.71	1.292.6402.71

## HSK-K-Multi-Ex-Active / HSK-K-Flaka-Ex-Active

Metr., NPT



Material	glasfaserverstärktes Polyamid
Formdichtung	Elastomer
O-Ring	NBR
Schutzart	IP 68 – 10 bar im angegebenen Klemmbereich
Dauergebrauchstemperatur	-20 °C – 85 °C
Lieferfarbe	schwarz (RAL 9005) /blau-schwarz (RAL 5012)

// O-Ring FKM und VMQ auf Anfrage  
 // diese Einsätze sind Beispiele, weitere Einsätze auf Anfrage

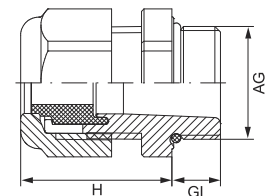
**Einbauhinweis:** Das verwendete Kabel darf maximal 1 mm in der Länge und maximal 1 mm in der Breite den vom Hersteller angegebenen Klemmbereich unterschreiten. Die Geometrien des Kabels und des Lochbildes müssen übereinstimmen (an den Seiten halbrund oder gerade).

**CE ATEX Ex** **RoHS**

**IECEx** II 2G Ex eb IIC Gb  
 II TD Ex ta IIIC Da

**SF US** Class I Div 2 Groups A, B, C, D  
 Class II Div 1 Groups E, F, G

Internationale Zulassungen  
 auf [www.hummel.com](http://www.hummel.com).



AG	mm	H mm	GL mm	Anzahl Bohrungen x d	Best.-Nr. schwarz	Best.-Nr. blau-schwarz	Anzahl Bohrungen x d	Best.-Nr. schwarz lang	Best.-Nr. blau-schwarz lang
<b>HSK-K-Multi-Ex-Active</b>									
M 16 x 1,5	19	22	8	4 x 1,4	1.581.1600.51	1.581.1600.52	2 x 3	1.581.1601.51	1.581.1601.52
M 20 x 1,5	24	27	9	6 x 3	1.581.2001.51	1.581.2001.52	2 x 5	1.581.2003.51	1.581.2003.52
M 25 x 1,5	33	31	11	4 x 6	1.581.2500.51	1.581.2500.52	3 x 7	1.581.2501.51	1.581.2501.52
M 32 x 1,5	42	39	11	6 x 6,5	1.581.3200.51	1.581.3200.52	4 x 9	1.581.3201.51	1.581.3201.52
M 40 x 1,5	53	48	13	7 x 9	1.581.4001.51	1.581.4001.52	2 x 15	1.581.4003.51	1.581.4003.52
M 50 x 1,5	60	49	13		1.581.5099.51	1.581.5099.52			
M 63 x 1,5	65/68	49	14	6 x 12	1.581.6301.51	1.581.6301.52	3 x 18	1.581.6302.51	1.581.6302.52
NPT 3/8"	19/22	22	15	4 x 1,4	1.581.3800.71	1.581.3800.72	2 x 3	1.581.3801.71	1.581.3801.72
NPT 1/2"	24	27	13	3 x 4	1.581.1202.71	1.581.1202.72	2 x 5	1.581.1203.71	1.581.1203.72
NPT 1/2" (16)	27	28	13	6 x 4	1.581.1220.71	1.581.1220.72	2 x 6	1.581.1221.71	1.581.1221.72
NPT 3/4"	33	31	14	4 x 6	1.581.3400.71	1.581.3400.72	3 x 7	1.581.3401.71	1.581.3401.72
NPT 1"	42	39	19	6 x 6,5	1.581.1000.71	1.581.1000.72	4 x 9	1.581.1001.71	1.581.1001.72
NPT 1 1/4"	42/46	39	16		1.581.5499.71	1.581.5499.72			
NPT 1 1/2"	53	48	20	5 x 9	1.581.6400.71	1.581.6400.72	7 x 9	1.581.6401.71	1.581.6401.72

AG	mm	H mm	GL mm	Abmessungen B x H mm	Best.-Nr. schwarz	Best.-Nr. blau-schwarz	Abmessungen B x H mm	Best.-Nr. schwarz	Best.-Nr. blau-schwarz
<b>HSK-K-Flaka-Ex-Active</b>									
M 20 x 1,5	27	28	9	12 x 7	1.582.2017.51	1.582.2017.52	14 x 6	1.582.2018.51	1.582.2018.52
M 25 x 1,5	33	31	11	14 x 6	1.582.2500.51	1.582.2500.52	14,5 x 7,2	1.582.2501.51	1.582.2501.52
M 32 x 1,5	42	39	11	22 x 8	1.582.3200.51	1.582.3200.52			
M 40 x 1,5	53	48	13	28,5 x 10	1.582.4000.51	1.582.4000.52	29 x 5,5	1.582.4001.51	1.582.4001.52
M 40 x 1,5	53	48	13	30,5 x 12	1.582.4002.51	1.582.4002.52	31 x 7,5	1.582.4003.51	1.582.4003.52
M 50 x 1,5	60	49	13	33,5 x 11,5	1.582.5000.51	1.582.5000.52			
NPT 1/2" (16)	27	28	13	12 x 7	1.582.1217.71	1.582.1217.72	14 x 6	1.582.1218.71	1.582.1218.72
NPT 3/4"	33	31	14	14 x 6	1.582.3400.71	1.582.3400.72			
NPT 1"	42	39	19	22 x 8	1.582.1000.71	1.582.1000.72			
NPT 1 1/4"	42/46	39	16	22 x 8	1.582.5400.71	1.582.5400.72			
NPT 1 1/2"	53	48	16	28,5 x 10	1.582.6400.71	1.582.6400.72	29 x 5,5	1.582.6401.71	1.582.6401.72
NPT 1 1/2"	53	48	20	30,5 x 12	1.582.6402.71	1.582.6402.72	31 x 7,5	1.582.6403.71	1.582.6403.72

# PRODUKTPROGRAMM ELEKTROTECHNIK

## Kabelverschraubungen

Kunststoff-, Messing- und Edelstahlverschraubungen,  
EMV-Anbindungen, Schutzklassen Ex e, Ex d, Ex ta



## Rundsteckverbinder

M 8 bis M 40, INOX, TWILOCK, Industrial Ethernet,  
Leistung, Signal, Hybrid-Stecker, umspritzte Lösungen



## Kabelschutzsysteme

Wellschlauchsysteme, Schlauchverschraubungen, Winkelsysteme,  
kombinierte Verschraubungen, Zubehör



## Kabelkonfektion

Umspritzte Signal- und Leistungssteckverbinder,  
Servoleitungen, Kabelsätze



[www.hummel.com](http://www.hummel.com)

HUMMEL AG  
Lise-Meitner-Straße 2  
79211 Denzlingen  
Germany  
[www.hummel.com](http://www.hummel.com)

Tel. +49 (0) 76 66 / 9 11 10-0  
Fax +49 (0) 76 66 / 9 11 10-20  
E-Mail [info@hummel.com](mailto:info@hummel.com)

