

## STAHLROHRADAPTER



DER PROBLEMLÖSER BEIM AUSTAUSCH VON HEIZKÖRPERN

# HUMMEL Stahlrohradapter

Der HUMMEL Stahlrohradapter ist der ideale Problemlöser bei der Sanierung von Heizungsanlagen. Die Montage von neuen Heizkörpern an bestehende Anschlüsse funktioniert damit ohne großen Aufwand und hinterlässt keine Spuren an Wand- und Bodenbelägen – eine saubere Sache! Schweißen und Gewinde schneiden gehören der Vergangenheit an. Speziell in bewohnten Räumen und beengten Arbeitsumgebungen wissen Monteure den HUMMEL Stahlrohradapter zu schätzen.

- // schnelle Montage
- // hohe Haltekräfte
- // großer Temperaturbereich
- // hohe Druckbeständigkeit
- // passt auf alle gängigen Stahlrohre
- // Unterputzverwendung gemäß DIN 18380



#### Technische Daten

|                     |            |
|---------------------|------------|
| Betriebstemperatur: | bis 120 °C |
| Betriebsdruck:      | 10 bar     |

#### Passende Rohrabmessungen (DIN EN 10255M)

| Ø Rohr         | Nenn AD | max.    | min.    | Einstecktiefe |
|----------------|---------|---------|---------|---------------|
| 3/8            | 17,2 mm | 17,5 mm | 16,7 mm | 20 mm         |
| 1/2            | 21,3 mm | 21,8 mm | 21,0 mm | 23 mm         |
| 3/4            | 26,9 mm | 27,3 mm | 26,5 mm | 26 mm         |
| 1              | 33,7 mm | 34,2 mm | 33,3 mm | 30 mm         |
| 1 ¼ <b>NEU</b> | 42,4 mm | 42,9 mm | 42,0 mm | 37 mm         |
| 1 ½ <b>NEU</b> | 48,3 mm | 48,8 mm | 47,9 mm | 48 mm         |

#### Material Daten

|               |                    |
|---------------|--------------------|
| Körper:       | Messing vernickelt |
| Druckscheibe: | Messing blank      |
| Formdichtung: | EPDM               |
| Haltekralle:  | Edelstahl          |

#### Stahlrohradapter-Koffer, Art.-Nr. 2 810 0320 20

Den HUMMEL Stahlrohradapter gibt es in verschiedenen Größen und Varianten. Er ist kompatibel zu Anschlussarmaturen mit Eurokonus und Innen- oder Außengewinde. Für den Monteur ist der Stahlrohradapter-Koffer der ideale Helfer vor Ort. Er hat elf Varianten griffbereit und ist damit für jede Einbausituation gut gerüstet.



## Problemlöser bei der Sanierung

Überzeugende technische Daten und die einfache Installation – das macht den Stahlrohradapter zu einem der wichtigsten Problemlöser für den Heizungsmonteur. Er kann sich auf eine sichere und schnelle Heizkörpermontage auch in schwierigen Arbeitsumgebungen verlassen.



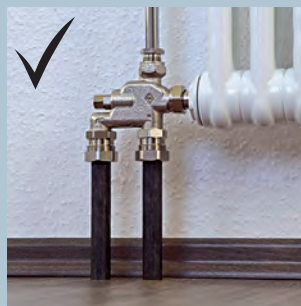
### Aufstecken

- // Stahlrohradapter auf schmutzfreies Rohrende aufstecken
- // keine spezielle Vorbehandlung nötig
- // für Naben- oder Axialanschlüsse



### Anziehen

- // kein Schweißen notwendig
- // einfach Anziehen
- // hohe Halte- und Auszugskräfte
- // schmutzfreie Montage, optimal für Arbeiten in Wohnräumen



### Fertig

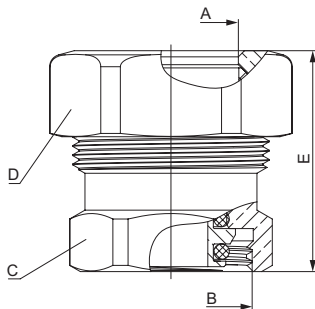
- // keine Verschmutzung von bewohnten Räumen
- // passt optisch zur Anschlussarmatur
- // eine saubere Sache!

Die einfache Montage macht eine Installation auch in schwierigen Arbeitsumgebungen problemlos möglich.





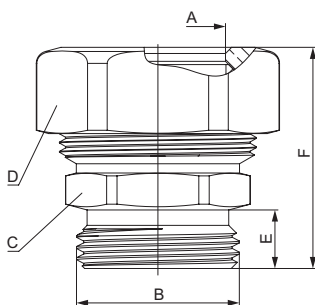
## Stahlrohradapter mit Eurokonus Innengewinde



- // für Anschlussarmaturen mit Eurokonus (DIN EN 16313)
- // schnelle, einfache und sichere Montage
- // extrem hohe Haltekraft
- // hohe Druck- und Temperaturbeständigkeit (10 bar / 120 °C)
- // für Stahlrohre (DIN EN10255 M/H, DIN EN 10220-1)
- // für Siederohre (DIN EN10216-1, DIN EN10217-1)
- // Unterputzverwendung gemäß DIN 18380

| Ausführung |       |       |       |    |               | Artikelnummer |
|------------|-------|-------|-------|----|---------------|---------------|
| A          | B     | C     | D     | E  |               |               |
| G 3/8      | G 3/4 | SW 30 | SW 30 | 34 | 2 353 3834 01 |               |
| G 1/2      | G 3/4 | SW 30 | SW 36 | 36 | 2 353 1234 01 |               |

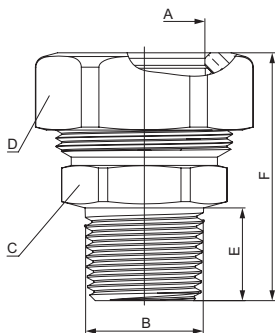
## Stahlrohradapter mit Eurokonus Außengewinde



- // für Anschlussverschraubungen mit Eurokonus (DIN EN 16313)
- // schnelle, einfache und sichere Montage
- // extrem hohe Haltekraft
- // hohe Druck- und Temperaturbeständigkeit (10 bar / 120 °C)
- // für Stahlrohre (DIN EN10255 M/H, DIN EN 10220-1)
- // für Siederohre (DIN EN10216-1, DIN EN10217-1)
- // Unterputzverwendung gemäß DIN 18380

| Ausführung |       |       |       |     |    |               |
|------------|-------|-------|-------|-----|----|---------------|
| A          | B     | C     | D     | E   | F  | Artikelnummer |
| G 3/8      | G 3/4 | SW 27 | SW 30 | 9,5 | 34 | 2 354 3834 01 |
| G 1/2      | G 3/4 | SW 27 | SW 36 | 9,5 | 36 | 2 354 1234 01 |
| G 3/4      | G 3/4 | SW 34 | SW 45 | 9,5 | 41 | 2 354 3434 01 |

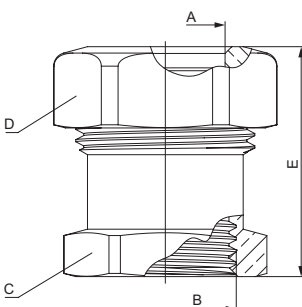
## Stahlrohradapter mit Außengewinde



- // für Anschlussarmaturen mit Innengewinde
- // schnelle, einfache und sichere Montage
- // extrem hohe Haltekraft
- // hohe Druck- und Temperaturbeständigkeit (10 bar / 120 °C)
- // für Stahlrohre (DIN EN10255 M/H, DIN EN 10220-1)
- // für Siederohre (DIN EN10216-1, DIN EN10217-1)
- // Unterputzverwendung gemäß DIN 18380

| Ausführung       |       |       |       |      |    | Artikelnummer |
|------------------|-------|-------|-------|------|----|---------------|
| A                | B     | C     | D     | E    | F  |               |
| G 3/8            | R 1/2 | SW 24 | SW 30 | 16,8 | 42 | 2 355 3812 01 |
| G 1/2            | R 1/2 | SW 27 | SW 36 | 16,8 | 45 | 2 355 1212 01 |
| G 3/4            | R 3/4 | SW 34 | SW 45 | 19   | 50 | 2 355 3434 01 |
| G 1              | R 1   | SW 41 | SW 55 | 22   | 56 | 2 355 1010 01 |
| <b>NEU</b> G 1 ¼ | R 1 ¼ | SW 50 | SW 65 | 25   | 69 | 2 355 5454 01 |
| <b>NEU</b> G 1 ½ | R 1 ½ | SW 60 | SW 80 | 25   | 80 | 2 355 6464 01 |

## Stahlrohradapter mit Innengewinde



- // für Anschlussverschraubungen mit Außengewinde
- // schnelle, einfache und sichere Montage
- // extrem hohe Haltekraft
- // hohe Druck- und Temperaturbeständigkeit (10 bar / 120 °C)
- // für Stahlrohre (DIN EN10255 M/H, DIN EN 10220-1)
- // für Siederohre (DIN EN10216-1, DIN EN10217-1)
- // Unterputzverwendung gemäß DIN 18380

| Ausführung |       |       |       |    | Artikelnummer |
|------------|-------|-------|-------|----|---------------|
| A          | B     | C     | D     | E  |               |
| G 3/8      | G 1/2 | SW 27 | SW 30 | 34 | 2 356 3812 01 |
| G 1/2      | G 1/2 | SW 27 | SW 36 | 36 | 2 356 1212 01 |

# PRODUKTPROGRAMM HEIZUNGSZUBEHÖR

## Problemlöser

Stahlrohradapter, flexibler Heizkörperanschluss,  
Teleskop Anschluss, Exzenter, Umlenkstücke



## Armaturen

Anschlussblöcke, Entlüftungsventile,  
Klemmverschraubungen, Thermostatventile



## Designtechnik

Thermostatköpfe, Abdeckrosetten, Designtechnik-Sets,  
hochglanzverchromt, Edeltstahloptik



[www.hummel.com](http://www.hummel.com)

HUMMEL AG  
Lise-Meitner-Straße 2  
79211 Denzlingen  
Germany  
[www.hummel.com](http://www.hummel.com)

Tel. +49 (0) 76 66 / 9 11 10-0  
Fax +49 (0) 76 66 / 9 11 10-20  
E-Mail [info@hummel.com](mailto:info@hummel.com)

