

## UMLENKSTÜCKE



DER PROBLEMLÖSER BEI DER HEIZUNGSSANIERUNG

## Heizungssanierung leicht gemacht

Umlenkstücke sind die idealen Problemlöser bei der Sanierung von Heizungsanlagen. Beim Austausch von Heizkörpern stehen Handwerker immer wieder vor dem gleichen Problem: Vor- und Rücklauf sind bei der Umrüstung auf moderne Heizkörper vertauscht. Die Lösung ist einfach und montagefreundlich. Ein Umlenkstück sorgt für kreuzungsfreien Durchfluss und lässt sich ohne Schweißen und Gewinde schneiden installieren.

- // Bei vertauschter Vor- und Rücklaufleitung
- // Sorgt für kreuzungsfreien Durchfluss
- // Für Ein- und Zweirohrsysteme
- // Durchgangs- oder Eckform
- // Eurokonus kompatibel
- // Seitliche Bypasseinstellung
- // Hydraulisch einstellbar



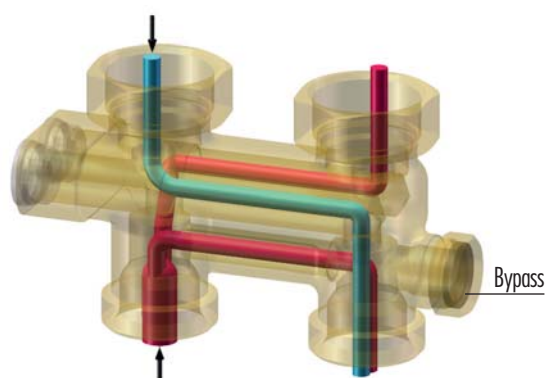
**HUMMEL Renovationskoffer**, Art.-Nr. 2 810 0286 12

Alles im Blick, alles im Griff! Mit dem HUMMEL Renovationskoffer sind Installateure für jede Einbausituation gerüstet. Umlenkstücke helfen bei vertauschtem Vor- und Rücklauf. Excenter, Verlängerungen und Teleskopanschlüsse bieten Lösungen, wenn die Abstände nicht mehr stimmen. Mit den renommierten HUMMEL-Verschraubungen lassen sich die Armaturen sicher und montagefreundlich installieren.

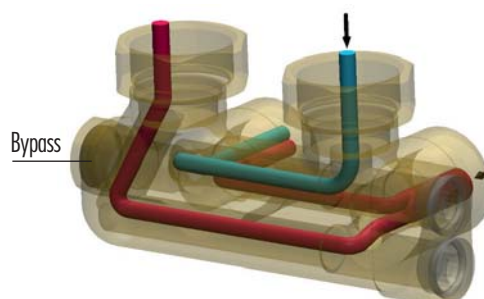
# Problemlöser helfen Energie sparen

Umlenkstücke sind nicht nur die idealen Problemlöser bei vertauschtem Vor- und Rücklauf, sie helfen auch noch Energie sparen. Durch die integrierte Bypasseinstellung im Einrohrsystem lässt sich Durchfluss und Hydraulik regeln. Das ist die Voraussetzung für einen hydraulischen Abgleich zur energieeffizienten Einstellung der Anlage. So lassen sich Heizkosten deutlich senken.

Einrohr / Zweirohr Durchgang



Einrohr / Zweirohr Eck



**Die Intelligenz schlummert im Innern:** Der regelbare Durchfluss im Bypass ermöglicht einen hydraulischen Abgleich und steigert die Energieeffizienz.

Wie einfach die Montage der Umlenkstücke funktioniert, demonstriert ein Filmclip. Gezeigt werden die möglichen Einsatzbereiche und die einzelnen Arbeitsschritte beim Einbau. Hinzu kommen erläuternde Texteinblendungen. Damit wird sehr anschaulich den Herausforderungen Rechnung getragen, denen sich Monteure häufig vor Ort stellen müssen. Die Filme gibt es im HUMMEL-YouTube-Channel und auf der HUMMEL-Website. Das alles funktioniert auch direkt via Smartphone.

Hier geht's zum  
Montagefilm



# HUMMEL Umlenkstücke

## Material Daten

- // Körper / Überwurfmutter: Messing vernickelt
- // Formdichtung: EPDM / Teflon
- // Anschlussnippel: Messing blank
- // Konuseinlegeeteil: PA

## Technische Daten

- // Betriebstemperatur: Bis 120 °C
- // Betriebsdruck: 10 bar

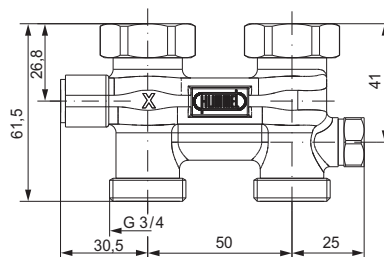


Druckverlustdiagramme auf [www.hummel.com](http://www.hummel.com)

## Umlenkstück absperbar für Einrohr-/ Zweirohrsysteme flachdichtend

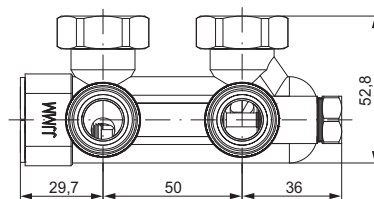
- // bei vertauschter Vor- und Rücklaufleitung
- // mit seitlicher Bypasseinstellung
- // seitliche Spindelabsperung
- // Überwurfmutter G 3/4
- // 50 mm Achsabstand
- // Messing vernickelt
- // Eurokonus kompatibel

### Durchgangsform



Ausführung	Artikelnummer
mit 2 Konuseinlegeteilen	2 257 0023 01
mit 2 Nippeln G 1/2 x G 3/4	2 257 0024 01

### Eckform



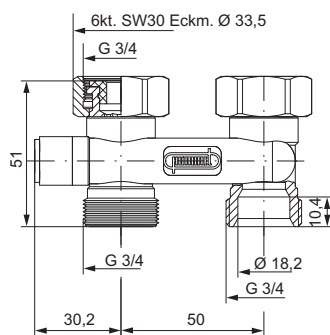
Ausführung	Artikelnummer
mit 2 Konuseinlegeteilen	2 257 0026 01
mit 2 Nippeln G 1/2 x G 3/4	2 257 0027 01

## Umlenkstück absperrbar, flachdichtend

- // bei vertauschter Vor- und Rücklaufleitung
- // seitliche Spindelabsperung
- // Überwurfmutter G 3/4
- // 50 mm Achsabstand

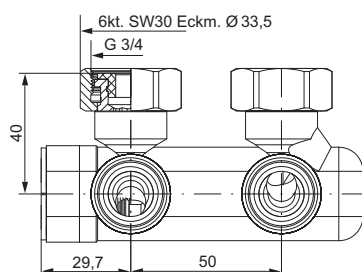
- // Messing vernickelt
- // Eurokonus kompatibel

### Durchgangsform



Ausführung	Artikelnummer
mit 2 Konuseinlegeteilen	2 257 0004 01
mit 2 Nippeln G 1/2 x G 3/4	2 257 0005 01

### Eckform

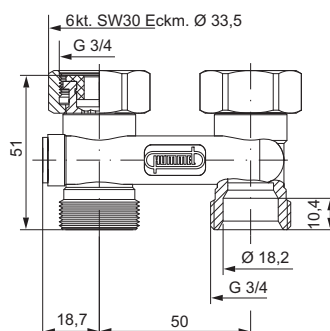


Ausführung	Artikelnummer
mit 2 Konuseinlegeteilen	2 257 0010 01
mit 2 Nippeln G 1/2 x G 3/4	2 257 0011 01

## Umlenkstück Durchgangsform nicht absperrbar, flachdichtend

- // Bei vertauschter Vor- und Rücklaufleitung
- // Überwurfmutter G 3/4
- // 50 mm Achsabstand

- // Messing vernickelt
- // Eurokonus kompatibel



Ausführung	Artikelnummer
mit 2 Konuseinlegeteilen	2 257 0002 01
mit 2 Nippeln G 1/2 x G 3/4	2 257 0003 01



# PRODUKTPROGRAMM HEIZUNGSZUBEHÖR

## Problemlöser

Stahlrohradapter, flexibler Heizkörperanschluss,  
Teleskop Anschluss, Exzenter, Umlenkstücke



## Armaturen

Anschlussblöcke, Entlüftungsventile,  
Klemmverschraubungen, Thermostatventile



## Designtechnik

Thermostatköpfe, Abdeckrosetten, Designtechnik-Sets,  
hochglanzverchromt, Edelstahloptik



## Kesselanbindung

Pumpengruppen, Heizkreisverteiler,  
Pumpen-Kugelhähne, Zubehör



## Fußbodenheizung

Heizkreisverteiler, Verteilerstationen,  
Verteilerschränke, Regelverteiler, Zubehör



[www.hummel.com](http://www.hummel.com)

HUMMEL AG  
Lise-Meitner-Straße 2  
79211 Denzlingen  
Germany  
[www.hummel.com](http://www.hummel.com)

Tel. +49 (0) 76 66 / 9 11 10-0  
Fax +49 (0) 76 66 / 9 11 10-20  
E-Mail [info@hummel.com](mailto:info@hummel.com)

**HUMMEL**